



BEDARFSOPTIMIERTE
LÜFTUNG
IM AUFZUGSSCHACHT

PRODUKTKATALOG

Sperling

Brandschutztechnik

H. Sperling GmbH Rixdorfer Str. 39 12109 Berlin

Tel.: 030 / 70 10 77 -0 Fax: -29

info@sperling-gmbh.de www.sperling-gmbh.de

BlueKit L-CT (Clean Tech)



INNOVATION • SICHERHEIT • EFFIZIENZ

www.bluekit.de

Inhalt

Einleitung

Energieverluste im Aufzugsschacht.....	3
BlueKit L-CT - Das System	4
BlueKit L-CT - Funktionsweise	5

BlueKit L-CT Systemkomponenten

Zentraleinheit und Rauchüberwachung

BK L-CT-LB.....	6-7
BK L-CT-PD.....	8-9
BK L-CT-RAS	10-11

Lüftungssteuerung

LST-VOC	12-13
---------------	-------

Manueller Auslösetaster

RT-CT-RJ	14
----------------	----

Zubehör

.....	15
-------	----

Ausführungen.....

.....	16-18
-------	-------



Tomorrow's solutions in today's buildings

Die BK-Factory GmbH ist Marktführer in Europa im Bereich energiesparender Lüftung und Entrauchung von Aufzugsschächten. Mit dem eigens dazu entwickelten BlueKit® System bietet die BK-Factory bedarfsorientierte Lösungen zur Entlüftung, Wärmeabzug und Rauchableitung (NRWG) von Triebwerksräumen und Aufzugsschächten.



Energieverluste im Aufzugsschacht

Sie schließen doch auch Ihre Fenster!

Machen Sie es einfach mit Ihren Aufzugsschächten und Maschinenräumen genauso. Diese benötigen zwar zum sicheren Rauchabzug im Brandfall eine Öffnung nach außen. Steht diese jedoch permanent offen, was seit Jahrzehnten ein Brauch ist, kommt es zum unerwünschten Kamineffekt: Erwärmte Luft steigt im Aufzugsschacht nach oben und entweicht unkontrolliert durch die Öffnung im Schachtkopf. Die Folge könnten nicht nur sehr unangenehme Zugluft und strömungsbedingte Störgeräusche im Inneren sein. Bleibt bei der energetischen Gebäudeplanung die Permanentöffnung im Schachtkopf unbeachtet, entstehen zudem erhebliche Energieverluste.

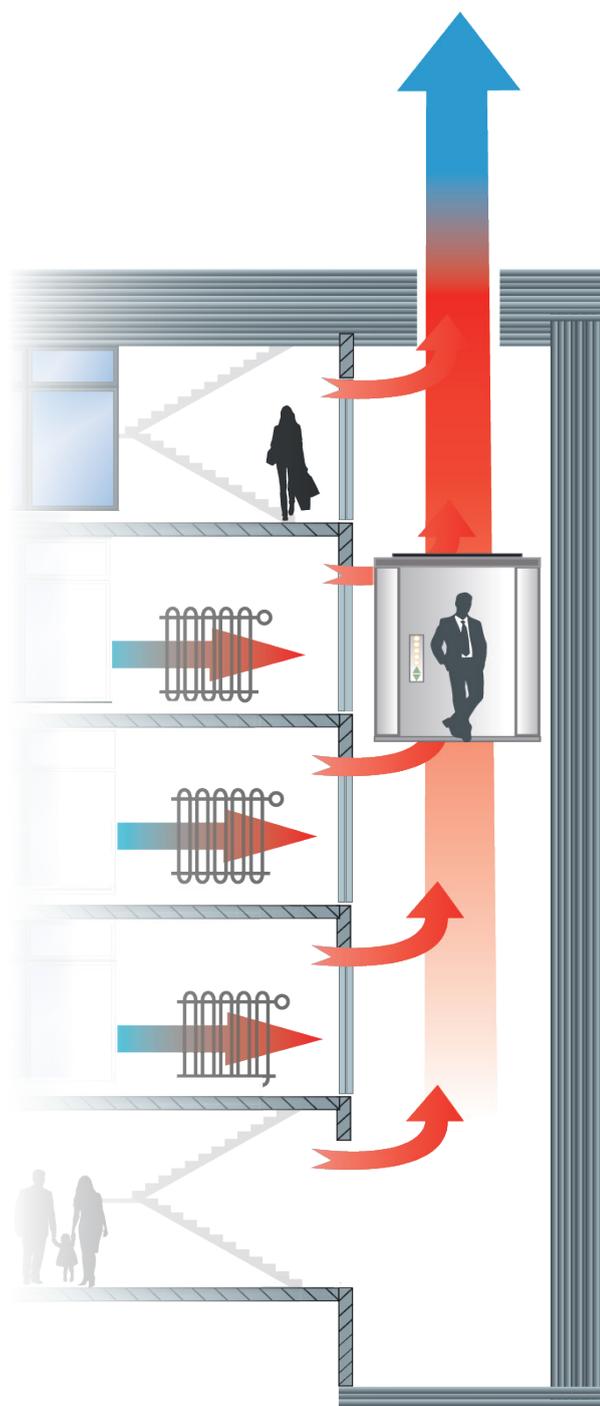
Wärmedämmung an den Wänden, aber eine dauerhafte Öffnung im Schachtkopf?

Der Kamineffekt kostet den Eigentümer jedes Jahr viel Geld und schadet der Umwelt. Dabei wäre dieser mit moderner Technik ganz einfach zu vermeiden: durch eine bedarfsoptimierte Lüftung, entsprechend aller erforderlichen Normen und bei voller Sicherheit im Brandfall.

Sparen leichtgemacht

Eine intelligente Aufzugsschachtlüftung macht's möglich: Bei einem herkömmlichen Wohngebäude mit der Energieeffizienzklasse < C belaufen sich die jährlichen Einsparungen auf über 1.000 Euro / Jahr pro Schacht.

Bei modernen, luftundurchlässigen Gebäuden (Energieklassen ab C) geht ebenfalls Energie verloren, da durch vorhandenen raumluftechnischen Systemen ein Unterdruck im Aufzugsschacht entstehen kann: Dadurch wird im Sommer warme Luft, im Winter kalte Luft in die Immobilie gezogen.



Das System

Bedarfsoptimierte Lüftung und Entrauchung

Mit dem BlueKit L-CT Systemen wird die aktuell vorhandene permanente Öffnung mit einem hochwertigen Öffnungselement (NRWG) verschlossen. Durch den Verschluss der Lüftungsöffnung des Aufzugsschachtes, werden die Energieverluste reduziert. Die Lüftung des Aufzugsschachtes wird jedoch nicht vernachlässigt, sondern optimal an die tatsächlichen Bedürfnisse des Gebäudes angepasst. Somit kann die Sicherheit von Aufzugsnutzern im Pannenfall durch genügend Zuluft garantiert werden.

Die Öffnung der NRWG erfolgt automatisch bei folgenden Szenarien:

- Rauchdetektion im Schacht
- Temperaturüberschreitung im Schacht
- Nutzungs- bzw. zeitgesteuert zum hygienischen Lüften
- Störung der Aufzugsanlage
- Personeneinschluss in der Kabine
- Schlechte Luftqualität im Schacht: direkt an der Kabine



**BlueKit bietet eine bedarfsoptimierte Lüftung,
die Energieeffizienz und Sicherheit in Aufzügen verbindet.**

BlueKit L-CT Systeme im Überblick

- Steckbarer Anschluss der Komponenten (RJ45) - Plug & Go
- Für maschinenraumlose Anlagen
- Intelligente Lüftung und Wärmeabfuhr
- Rauchererkennung und Steuerung in Einem
- CE zertifizierte Komponenten
- Fail-safe: Sicherheit auch bei Stromausfall
- Messung Temperatur und VOC an der Kabine
- Stromversorgung 24 VDC, über Steckernetzteil (optional)

Drei Systeme können je nach Bedarf eingesetzt werden:

BlueKit L-CT-LB

Rauchererkennung
über LIFT Beam
Schachthöhe von
8 bis 50 m



BlueKit L-CT-PD

Rauchererkennung
über zwei bis vier
Punktmelder
je nach Schachthöhe
Schachthöhe bis 36 m



BlueKit L-CT-RAS

Rauchererkennung
über RAS
Schachthöhe bis 40 m



2 RAUCHÜBERWACHUNG & SYSTEMSTEUERUNG IN EINEM

das im Aufzugsschacht installierte Rauchmerknungs-System erkennt eine Rauchentwicklung und leitet die Öffnung des Lüftungselementes zur Entrauchung oder Lüftung ein. Stromversorgung wahlweise über Steckernetzteil oder Anschluss an 24V DC / 1A der Aufzugssteuerung.

Die Rauchüberwachung erfolgt nach Ihrer Wahl mit den 3 BlueKit L-CT Systemen:

- **BlueKit L-CT LB System** mit optischen Strahl
- **BlueKit L-CT PD System** mit Punktmeldern
- **BlueKit L-CT RAS System** mit Rauchansaugsystem

4 MANUELLE AUSLÖSUNG

Auslösetaster mit LED-Alarmanzeige für den manuellen Rauchabzug und die Rückstellung eines Feueralarms



1 LÜFTUNGSELEMENT

sorgt für den effektiven Verschluss der vertikalen oder horizontalen Lüftungsöffnung und kann mit oder ohne Wetterschutz eingebaut werden. Die BlueKit L-CT Systemsets beinhalten eine JK-180 HV Jalousieklappe mit Federrücklaufantrieb und einer Lüftungsfläche von 0,1m² oder 0,2m² (siehe NRW Broschüre).

3 LÜFTUNGSSTEUERUNG

der Lift Status Transmitter LST-VOC übermittelt der Zentraleinheit den Lüftungsbedarf über Funk: zeitgesteuert, nutzungsabhängig, und bei schlechter Luftqualität sowie Temperaturüberschreitung direkt an der Kabine.

Zentraleinheit und Rauchüberwachung

BK L-CT-LB

Beschreibung

Steuerungszentrum des Systems mit integriertem Infrarotrauchmelder mit optischem Strahl. Der Infrarotrauchmelder besteht aus einem Infrarotsender und -empfänger (LB-BEAM), der einen klar abgegrenzten Strahl zu einem reflektierenden Prisma (LB-PRISM) leitet. Im Fall eines Brandes wird die Intensität des Strahles geschwächt und ein Alarmsignal an die Auswerteeinheit (BK L-CT-LB) gesendet.

Produktmerkmale

- Lückenlose Schachtüberwachung
- Geringer Montage-, Wartungsaufwand und einfache Prüfung
- Für Schachthöhen von 8 bis 50m
- Integrierter Laser
- Auto-Align: automatische, motorbetriebene Ausrichtung des Infrarotstrahls
- Ausgleich von Gebäudebewegungen und Verschmutzungen
- BK L-CT-LB mit geringem Energieverbrauch
- Plug & Play über RJ45 Anschlüsse
- Stromversorgung wahlweise über Steckernetzteil oder Anschluss an 24V DC / 1A der Aufzugssteuerung
- Anschluss an die Aufzugssteuerung zur Meldung eines Feueralarms oder einer Aufzugsstörung



BK L-CT-LB



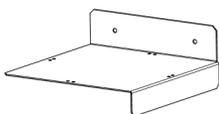
LB-BEAM (inkl. Montagewinkel)



LB-PRISM (inkl. Montagewinkel)

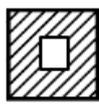
Ergänzungsprodukte

Montagewinkel



Montagewinkel für LB-BEAM und LB-PRISM (im Lieferumfang enthalten)

Reduzierfolie



für LB-PRISM bei Überwachungsdistanzen 8-12m (im Lieferumfang enthalten)

RJ45 Kabel mit Interface Adapter



für den Anschluss an die Aufzugssteuerung zur Meldung eines Feueralarms oder Aufzugsstörung

Zentraleinheit und Rauchüberwachung

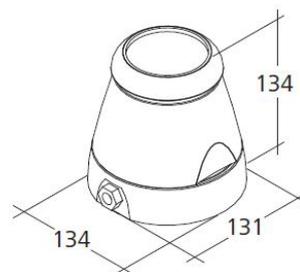
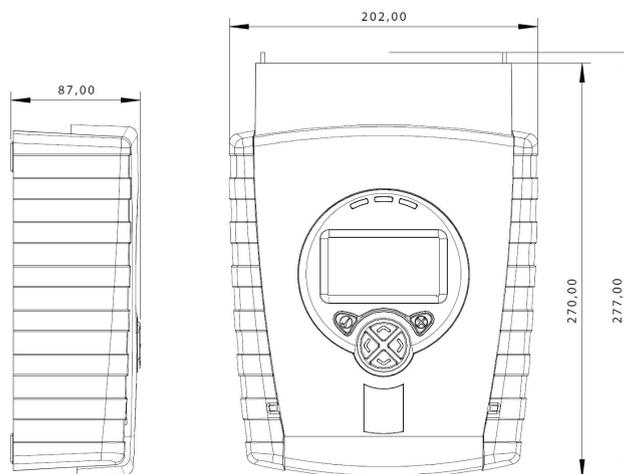
BK L-CT-LB

Technische Daten

	Typ	BK L-CT-LB
Versorgung		24 V DC
Ausgangsstrom für Klappe (Federrücklaufantrieb)		max. 0,5 A
Betriebsart		Dauerbetrieb
RWA-Taster		max. 1 St.
Gehäuse		Polycarbonat
Schutzart, Schutzklasse		IP30, II
Temperaturbereich		-5°C ... +40°C

Abmessungen und Gewicht

	Typ	BK L-CT-LB
Gehäusemaße (L x B x H)		277mm x 202mm x 87mm
Gewicht		1,2 kg
	Typ	LB-BEAM
Gehäusemaße (L x B x H)		131mm x 134mm x 134mm
Gewicht		0,98 kg
	Typ	LB-PRISM
Gehäusemaße (L x B x H)		100mm x 100mm x 10mm
Gewicht		0,4 kg



Anwendung

BK L-CT-LB und LB-BEAM werden im Schachtkopf installiert und LB-PRISM wird in der Schachtgrube angebracht. Nach dem Anschluss des LB-BEAM, kann der integrierte LASER aktiviert werden. Somit kann LB-PRISM schnell und zuverlässig positioniert werden. Sobald der LASER grob zur Ausrichtung des LB-BEAM genutzt wurde, kommt die Auto-Align Funktion zum Einsatz und richtet den LB-BEAM Meldekopf automatisch in die optimale Position.



Ausführung: BlueKit L-CT Systeme sind nur im Set erhältlich

Typ	Beschreibung	Art.Nr.
BlueKit L-CT-LB-50-01 JK-180 HV	BlueKit L-CT-LB System für 0,1m ² Lüftungsfläche	01.080.51
BlueKit L-CT-LB-50-02 JK-180 HV	BlueKit L-CT-LB System für 0,2m ² Lüftungsfläche	01.080.52
RJ45-4M-A-Interface-COM1 & COM2	Anschlusskabel mit Analogkupplung für BMA, GLT oder Aufzugsteuerung	01.040.00

Zentraleinheit

BK L-CT-PD

Beschreibung

Steuerungsherz des Systems mit integriertem Punktmelder und Melderlinie. Im Fall eines Brandes ermöglichen die Punktrauchmelder eine zuverlässige und schnelle Raucherkenntung im Aufzugsschacht nach dem Streulicht-Prinzip.

Produktmerkmale

- Zentraleinheit mit optischem Brandmelder nach dem Streulicht-Prinzip und Melderlinie
- Für Schachthöhen bis 36 m
- LED-Individual-Anzeige bei Feueralarm
- Automatische Selbstüberwachung der Punktrauchmelder auf Funktion und Zustand
- Betriebszeit der Punktrauchmelder von bis zu 8 Jahren
- Einfache Montage durch Wandhalterung
- Plug & Play über RJ45 Anschlüsse
- Stromversorgung wahlweise über Steckernetzteil oder Anschluss an 24V DC / 1A der Aufzugssteuerung
- Anschluss an die Aufzugssteuerung zur Meldung eines Feueralarms oder einer Aufzugsstörung



BK L-CT-PD



Punktrauchmelder

Ergänzungsprodukte

Rauch-Testspray



zur Prüfung der Rauchmelder nach der Montage oder während Wartungsarbeiten

RJ45 Kabel mit Interface Adapter



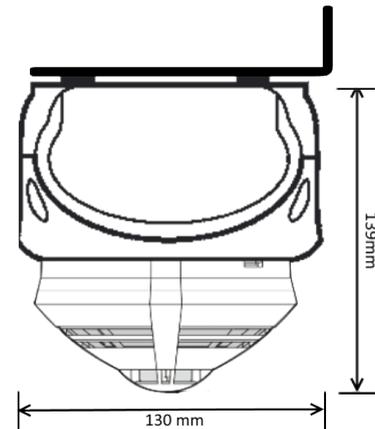
für den Anschluss an die Aufzugssteuerung zur Meldung eines Feueralarms oder Aufzugsstörung

Zentraleinheit

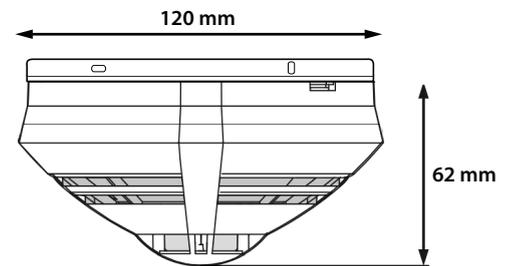
BK L-CT-PD

Technische Daten

Typ	BK L-CT-PD
Versorgung	24 V DC
Ausgangsstrom für Klappe (Federrücklaufantrieb)	max. 0,5 A
Betriebsart	Dauerbetrieb
Punktmelder	max. 3 St.
RWA-Taster	max. 1 St.
Gehäuse	Polycarbonat
Gehäusemaße (L x B x H)	130mm x 172mm x 139mm
Schutzart, Schutzklasse	IP30, II
Temperaturbereich	-5°C ... +40°C
Typ	Punktrauchmelder
Nennspannung	24 V DC
Luftfeuchte	<= 95 %
Schutzart	IP 40
Überwachungshöhe	max. 12 m
Temperaturbereich	-20 °C ... +72 °C
Abmessungen (H x Ø)	62 x 117 mm
Gewicht	0,11 kg
Gehäuse	ABS
Farbe	weiß



BK L-CT-LB



Punktrauchmelder

Anwendung

BK L-CT-PD wird mit der Wandhalterung im Schachtkopf installiert und die Punktrauchmelder werden mit dem Montagewinkel vertikal an der Wand befestigt. Montagekabel und -stecker zwischen den Meldern stehen zur Verfügung. Bitte Montagehandbuch zur Positionierung der Punktrauchmelder zu Rate ziehen.



Ausführung: BlueKit L-CT Systeme sind nur im Set erhältlich

Typ	Beschreibung	Art.Nr.
BlueKit L-CT-PD-12-01 JK-180 HV	BlueKit L-CT-PD System für 0,1m ² Lüftungsfläche bis 12m Schachthöhe	01.080.21
BlueKit L-CT-PD-12-02 JK-180 HV	BlueKit L-CT-PD System für 0,2m ² Lüftungsfläche bis 12m Schachthöhe	01.080.22
BlueKit L-CT-PD-24-01 JK-180 HV	BlueKit L-CT-PD System für 0,1m ² Lüftungsfläche bis 24m Schachthöhe	01.080.41
BlueKit L-CT-PD-24-02 JK-180 HV	BlueKit L-CT-PD System für 0,2m ² Lüftungsfläche bis 24m Schachthöhe	01.080.42
BlueKit L-CT-PD-36-01 JK-180 HV	BlueKit L-CT-PD System für 0,1m ² Lüftungsfläche bis 36m Schachthöhe	01.080.61
BlueKit L-CT-PD-36-02 JK-180 HV	BlueKit L-CT-PD System für 0,2m ² Lüftungsfläche bis 36m Schachthöhe	01.080.62
Rauch-Testspray	Spray für das Testen der Melder	02.018.00
RJ45-4M-A-Interface-COM1 & COM2	Anschlusskabel mit Analogkupplung für BMA, GLT oder Aufzugsteuerung	01.040.00

Zentraleinheit

BK L-CT-RAS

Beschreibung

Steuerungszentrum des Systems mit integrierter Rauchererkennung bestehend aus einer Auswerteeinheit, Ansaugrohren und einem Feinstaubfilter. Die Ansaugrohre werden dem Aufzugsschacht entlang installiert und entnehmen Luftproben, die durch einen optischen Melder geprüft werden. Die hohe Sensibilität dieses Systems gewährleistet eine zuverlässige Branderkennung, schon in der Entstehungsphase des Brandes.

Produktmerkmale

- Geringer Platzbedarf durch den schmalen Durchmesser der Ansaugrohre
- Für Schachthöhen bis 40 m
- Plug & Play über RJ45 Anschlüsse
- Stromversorgung wahlweise über Steckernetzteil oder Anschluss an 24V DC / 1A der Aufzugssteuerung
- Anschluss an die Aufzugssteuerung zur Meldung eines Feueralarms oder einer Aufzugsstörung



Ergänzungsprodukte

Feinstaubfilter



wird für den Betrieb in Gebäuden mit Staubbelastung empfohlen (im Lieferumfang enthalten)

RJ45 Kabel mit Interface Adapter



für den Anschluss an die Aufzugssteuerung zur Meldung eines Feueralarms oder Aufzugsstörung

Zentraleinheit

BK L-CT-RAS

Technische Daten

Typ	BK L-CT-RAS
Versorgung	24 V DC
Ausgangsstrom für Klappe (Federrücklaufantrieb)	max. 0,5 A
Betriebsart	Dauerbetrieb
RWA-Taster	max. 1 St.
Gehäuse	Polycarbonat
Gehäusemaße (L x B x H)	418mm x 266mm x 77mm
Schutzart, Schutzklasse	IP30, II
Temperaturbereich	-5°C ... +40°C
Schalldruckpegel	Ab 40 dB Je nach Projektierung und Lüftereinstellung
Max. Rohrlänge Ø 25mm	40 m



Anwendung

BK L-CT-RAS mit Feinstaubfilter werden im Schachtkopfbereich installiert. Die Verbindungsstücke der Rohre werden zum besseren Halt mit Kleber versehen und der Aufzugsschachtwand entlang installiert.



Ausführung: BlueKit L-CT Systeme sind nur im Set erhältlich

Typ	Beschreibung	Art.Nr.
BlueKit L-CT-RAS-12-01 JK-180 HV	BlueKit L-CT-RAS System für 0,1m ² Lüftungsfläche inkl. Ansaugrohre für eine Schachthöhe bis 12m	01.081.21
BlueKit L-CT-RAS-12-02 JK-180 HV	BlueKit L-CT-RAS System für 0,2m ² Lüftungsfläche inkl. Ansaugrohre für eine Schachthöhe bis 12m	01.081.22
Set Ansaugrohr Rot 25mm / 2,5m mit Kupplung	Rohrset Erweiterung von 2,5 m	01.006.00
RJ45-4M-A-Interface-COM1 & COM2	Anschlusskabel mit Analogkupplung für BMA, GLT oder Aufzugsteuerung	01.040.00

LST-VOC

Beschreibung

Der LST-VOC (Lift Status Transmitter - Volatile Organic Compounds) ist eine für Sicherheit und Wohlergehen von Aufzugsnutzern unverzichtbare Kabinenüberwachung. Neben Informationen zum Betrieb, der Wartung oder eines Pannenfalls des Aufzugs liefert es der Zentraleinheit des jeweiligen BlueKit L-CT Systems Daten zur Umgebungsluftqualität (VOC*) an der Aufzugskabine, genau dort wo das Messergebnis am wichtigsten ist!

Produktmerkmale

- Erfassung von Bewegungen der Aufzugskabine (durch den integrierten Beschleunigungssensor)
- Einstellung der Lüftung und der Lüftungszyklen je nach Bedarf der Gebäudenutzer mithilfe von DIP-Schaltern
- Erfassung von Pannenfällen mit eingeschlossenen Personen in der Aufzugskabine, mittels RJ11-Anschluss an den Notruftaster (LST-VOC-AB)
- Überwachung der Luftqualität im Kabinenumfeld mithilfe eines eingebauten VOC*-Sensors
- Fail-Safe: bei Unterbrechung der Funkverbindung mit dem Steuerungsmodul öffnet die Lüftungsklappe
- Wartungsmodus zur Öffnung der Lüftungsklappe
- Temperaturüberwachung im Kabinenumfeld mit automatischer Öffnung der Lüftungsklappe bei Überschreiten des Sollwertes von 32°C



Luftqualitätssensor VOC*



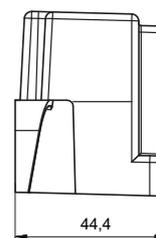
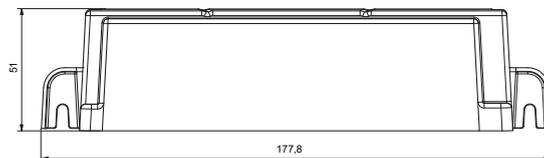
LED-Anzeigen

* Flüchtige organische Verbindungen = VOC

LST-VOC

Technische Daten

	Typ	LST-VOC
Versorgung		230 VAC , 50 Hz
Frequenz		868,3 MHz
Reichweite		max. 70 m
Detektierte Substanzen		leichtflüchtige organische Substanzen
Auslöseschwelle		1550 ppm
Anschlussspannung an den Alarmknopf		6 – 48 VDC/AC
Temperaturbereich		-5°C ... +40°C
Brandschutzklasse		UL94-V0
Schutzart		IP32
Gehäuse		Polycarbonat
Gehäusemaße (L x B x H)		44,4mm x 177,8mm x 56,6mm
Anschluss		Netzanschlusskabel
Gehäusemaße (LxBxH)		172mm x 151mm x 95mm
Anschluss		Netzanschlusskabel
	Typ	AB-Kabel
Kabellänge		2 m
Anschluss		RJ 11-Stecker



Anwendung

Der LST-VOC wird auf dem Dach der Aufzugskabine installiert. Im Allgemeinen wird der LST-VOC an die Rückseite des Türantriebes montiert. Der LST-VOC und die Zentraleinheit des BlueKit L-CT Systems kommunizieren über Funk miteinander. Bitte entnehmen Sie die Montagehinweise zur Projektierung und Inbetriebnahme des LST-VOC den jeweiligen BlueKit L-CT Montagehandbüchern.



Manueller Auslösetaster

RT-CT-RJ

Beschreibung

Der manuelle Auslösetaster dient der Auslösung des Entrauchungsvorganges des Schachtes, der Alarmanzeige sowie der Rückstellung eines Alarms. Gemäß der Musterbauordnung (MBO 2016) muss eine Aufzugsschachtenrauchung von mindestens einer geeigneten Stelle aus bedient werden können.

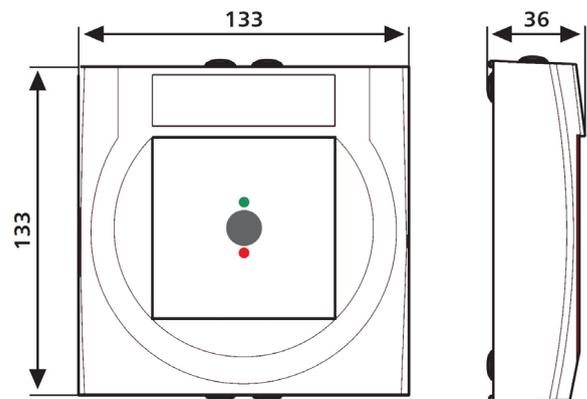
Produktmerkmale

- Abschließbares Gehäuse mit Bedieneinheit, Beschriftungsbogen, Schlagscheibe und Schlüssel
- Funktionen: «AUF», RWA «Zurücksetzen»
- Manuelle Auslösung eines Feueralarms
- Plug & Play über RJ45 Anschluss
- LED-Anzeige: RWA-Alarm ausgelöst (Rot)



Technische Daten

Typ	RT-CT-RJ
Kontaktbelastung	max. 1 A
Betriebsspannung	24 V DC
Gehäuse	PC/ASA
Gehäusemaße (L x B x H)	133mm x 133mm x 36mm
Temperaturbereich	-20°C ... +70°C
Farbe	RAL 2011, orange
Gewicht	0,23 kg



Anwendung

Der RT-CT-RJ kann sowohl zur Visualisierung nahe der Aufzugssteuerung als auch auf der Haupteвакуierungsebene nahe der Aufzugstüren auf einer Montagehöhe von 1,40m +/- 0,20m installiert werden. Der Anschluss erfolgt über RJ45 Kabel, die im Schacht verlegt werden. Bitte entnehmen Sie die Montagehinweise zur Projektierung dem jeweiligen BlueKit L-CT Montagehandbüchern.

geprüft nach: EN 54-11

Steckernetzteil

Typ	Art. Nr.
Steckernetzteil	02.181.00



Produktmerkmale

- Optionale Stromversorgung für die Zentraleinheiten von BlueKit L-CT Systemen

Technische Daten

Versorgung	230 V AC, 50 Hz
Leistung	24 W, 30 VA
Leistung in Standby	2,4 W, 2,6 VA
Ausgangsspannung	ca. 24,0 V DC
Ausgangsstrom	1,0 A
Kabellänge	1,80 m
Absicherung im Steckernetzteil	Elektronisch kurzschlussfest

RJ45 Anschlusskabel

Typ	Art. Nr.
RJ45-CHF-A-4 m	01.090.00
RJ45-CHF-A-6 m	01.091.00
RJ45-CHF-A-12 m	01.092.00



Produktmerkmale

- RJ45 Kabel zum Anschluss von diversen Komponenten (wie z.B. Punktrauchmelder oder den RT-CT-RJ Taster)
- Inklusive Kupplung
- 4 m, 6 m und 12 m Kabellänge
- Halogenfrei

* Anschlusskabel für den RT-CT-RJ Taster sind nicht im Set enthalten und müssen zusätzlich nach Schachthöhe bestellt werden

Technische Daten

Gewicht 4 m	0,17 kg
Gewicht 6 m	0,24 kg
Gewicht 12 m	0,47 kg
Farbe	rot
Typ	Patchkabel 4x2 AWG26 7 Litzen

NRWG Montageset

Typ	Art. Nr.
NRWG Montageset	01.100.00



Produktmerkmale

- Befestigungsmaterial zur Montage von Lüftungskomponenten
- Maueranker, Schrauben und Dübel zur Befestigung der Jalousieklappen in diverse Materialien
- Dichtungsband von 5,6 m für Jalousieklappen

Technische Daten

Gewicht	0,47 kg
---------	---------

BlueKit L-CT Montageset

Typ	Art. Nr.
BlueKit L-CT Montageset	01.109.00



Produktmerkmale

- Befestigungsmaterial zur Montage des BlueKit L-CT Systems
- Schrauben und Schraubenmutter für Komponenten
- Montagedübel und Kabelbinder für Rauchsaugrohre (bei BlueKit L-CT-RAS)

Technische Daten

Gewicht	0,40 kg
---------	---------

Ausführungen

BK L-CT-LB

Ausführung: BlueKit L-CT Systeme sind nur im Set erhältlich

Typ	Set Bestandteile	Art.Nr.	Schachthöhe (m)
BlueKit L-CT-LB-50-01 JK-180 HV	BK L-CT-LB Zentraleinheit Manueller Auslösetaster RT-CT-RJ* LST-VOC-AB JK-180 HV 360x360 Jalousieklappe Montageset für BlueKit L-CT Montageset für NRW	01.080.51	8 bis 50
BlueKit L-CT-LB-50-02 JK-180 HV	BK L-CT-LB Zentraleinheit Manueller Auslösetaster RT-CT-RJ* LST-VOC-AB JK-180 HV 530x530 Jalousieklappe Montageset für BlueKit L-CT Montageset für NRW	01.080.52	8 bis 50



BK L-CT-RAS

Ausführung: BlueKit L-CT Systeme sind nur im Set erhältlich

Typ	Set Bestandteile	Art.Nr.	Schachthöhe (m)
BlueKit L-CT-RAS-12-01 JK-180 HV	BK L-CT-RAS Zentraleinheit Manueller Auslösetaster RT-CT-RJ* LST-VOC-AB Luftfilter LF-AD komplett 5 x Ansaugrohr PVC 25x1,9x2,5M 4 x Muffe PVC Endkappe JK-180 HV 360x360 Jalousieklappe Montageset für BlueKit L-CT Montageset für NRW	01.081.21	12 bis 40
BlueKit L-CT-RAS-12-02 JK-180 HV	BK L-CT-RAS Zentraleinheit Manueller Auslösetaster RT-CT-RJ* LST-VOC-AB Luftfilter LF-AD komplett 5 x Ansaugrohr PVC 25x1,9x2,5M 4 x Muffe PVC Endkappe JK-180 HV 530x530 Jalousieklappe Montageset für BlueKit L-CT Montageset für NRW	01.081.22	12 bis 40



* Anschlusskabel für den RT-CT-RJ Taster (siehe Seite 15) sind nicht im Set enthalten und müssen zusätzlich nach Schachthöhe bestellt werden.

Ausführungen

BK L-CT-PD

Ausführung: BlueKit L-CT Systeme sind nur im Set erhältlich

Typ	Set Bestandteile	Art.Nr.	Schachthöhe (m)
BlueKit L-CT-PD-12-01 JK-180 HV	BK L-CT-PD Zentraleinheit Manueller Auslösetaster RT-CT-RJ* LST-VOC-AB Punktmelder PD-CT-E (letzter) RJ45 12m Anschlusskabel JK-180 HV 360x360 Jalousieklappe Montageset für BlueKit L-CT Montageset für NRW	01.080.21	max. 12
BlueKit L-CT-PD-12-02 JK-180 HV	BK L-CT-PD Zentraleinheit Manueller Auslösetaster RT-CT-RJ* LST-VOC-AB Punktmelder PD-CT-E (letzter) RJ45 12m Anschlusskabel JK-180 HV 530x530 Jalousieklappe Montageset für BlueKit L-CT Montageset für NRW	01.080.22	max. 12
BlueKit L-CT-PD-24-01 JK-180 HV	BK L-CT-PD Zentraleinheit Manueller Auslösetaster RT-CT-RJ* LST-VOC-AB Punktmelder PD-CT-P+G (vorletzter) Punktmelder PD-CT-E (letzter) 2 x RJ45 12m Anschlusskabel JK-180 HV 360x360 Jalousieklappe Montageset für BlueKit L-CT Montageset für NRW	01.080.41	max. 24
BlueKit L-CT-PD-24-02 JK-180 HV	BK L-CT-PD Zentraleinheit Manueller Auslösetaster RT-CT-RJ* LST-VOC-AB Punktmelder PD-CT-P+G (vorletzter) Punktmelder PD-CT-E (letzter) 2 x RJ45 12m Anschlusskabel JK-180 HV 530x530 Jalousieklappe Montageset für BlueKit L-CT Montageset für NRW	01.080.42	max. 24
BlueKit L-CT-PD-36-01 JK-180 HV	BK L-CT-PD Zentraleinheit Manueller Auslösetaster RT-CT-RJ* LST-VOC-AB 2 x Punktmelder PD-CT-P+G (vorletzter) Punktmelder PD-CT-E (letzter) 3 x RJ45 12m Anschlusskabel JK-180 HV 360x360 Jalousieklappe Montageset für BlueKit L-CT Montageset für NRW	01.080.61	max. 36
BlueKit L-CT-PD-36-02 JK-180 HV	BK L-CT-PD Zentraleinheit Manueller Auslösetaster RT-CT-RJ* LST-VOC-AB 2 x Punktmelder PD-CT-P+G (vorletzter) Punktmelder PD-CT-E (letzter) 3 x RJ45 12m Anschlusskabel JK-180 HV 530x530 Jalousieklappe Montageset für BlueKit L-CT Montageset für NRW	01.080.62	max. 36



* Anschlusskabel für den RT-CT-RJ Taster (siehe Seite 15) sind nicht im Set enthalten und müssen zusätzlich nach Schachthöhe bestellt werden.

Ausführungen

BK L-CT-RAS

Ausführung: BlueKit L-CT Systeme sind nur im Set erhältlich

Typ	Set Bestandteile	Art.Nr.	Schachthöhe (m)
BlueKit L-CT-RAS-12-01 JK-180 HV	BK L-CT-RAS Zentraleinheit Manueller Auslösetaster RT-CT-RJ* LST-VOC-AB Luftfilter LF-AD komplett 5 x Ansaugrohr PVC 25x1,9x2,5M 4 x Muffe PVC Endkappe JK-180 HV 360x360 Jalousieklappe Montageset für BlueKit L-CT Montageset für NRWG	01.081.21	12 bis 40
BlueKit L-CT-RAS-12-02 JK-180 HV	BK L-CT-RAS Zentraleinheit Manueller Auslösetaster RT-CT-RJ* LST-VOC-AB Luftfilter LF-AD komplett 5 x Ansaugrohr PVC 25x1,9x2,5M 4 x Muffe PVC Endkappe JK-180 HV 530x530 Jalousieklappe Montageset für BlueKit L-CT Montageset für NRWG	01.081.22	12 bis 40



* Anschlusskabel für den RT-CT-RJ Taster (siehe Seite 15) sind nicht im Set enthalten und müssen zusätzlich nach Schachthöhe bestellt werden.



Sperling

Brandschutztechnik

H. Sperling GmbH Rixdorfer Str. 39 12109 Berlin
Tel.: 030 / 70 10 77 -0 Fax: -29
info@sperling-gmbh.de www.sperling-gmbh.de



INNOVATION
SICHERHEIT
EFFIZIENZ



WEITERE INFORMATIONEN
www.bluekit.de

BlueKit Factory GmbH
Georg-Sasse-Str. 30-32
D-22949 Ammersbek

+49 (40) 370 222-0
sales.support@bk-factory.eu